

**Stromisolierte Wälzlager**

**Current insulated roller  
bearings**

## Aufgabenstellung

Schäden an Wälzlager durch elektrischen Strom sind ein bereits lange Zeit bekanntes Phänomen. Ursachen dafür sind z. B. bei Elektromotoren fertigungsbedingte magnetische Unsymmetrien oder Schweißarbeiten im Reparaturbereich. Das sich aufbauende Spannungsgelände zwischen Rotor und Stator entlädt sich über die Wälzlager. Innerhalb des Lagers kommt es zu thermischen Reaktionen (Lichtbogen-Schweißeffekt) an den Laufbahnen und Wälzkörpern (Schmelzkrater, Riffelbildung, Mikropittings usw.). Durch die Oberflächenschäden kommt es zu erhöhten Lagergeräuschen. Der steigende Einsatz von elektronischen Motorregelungen und die damit gleichzeitig verbundenen zunehmenden elektrischen Leistungsdichten rücken die Stromschäden wieder stärker in den Vordergrund. Isolierungen der Lagerstellen sind aufwendig und teuer. Oft zeigt sich das Problem erst später, so dass konstruktive Änderungen nur schwer möglich sind.

## Die Lösung

Es hat sich bewährt, bei Bedarf die konventionellen Lager durch baugleiche stromisolierte Lager zu ersetzen. Wobei es normalerweise ausreicht, nur eine Lagerstelle zu isolieren.

## Eigenschaften

Wie in den Abbildungen b), c) und d) dargestellt, werden üblicherweise die Außenringe an den Mantel- und Stirnflächen beschichtet. Die Isolierung kann entweder als Keramikoxid (Abbildung b) und c) oder als glasfaserverstärkter PPS-Kunststoff (Abbildung d)) ausgeführt werden.

Beide Verfahren haben je nach Anwendung ihre besonderen Vorteile. Somit ist ein Schutz vor Durchschlagsspannungen je nach Schichtstärke bis 500 Volt bzw. 1.000 Volt gegeben. Die Lager haben folgende Vorteile:

1. Außenabmessungen nach DIN 616 (ISO 15)
2. Austauschbarkeit gegen nichtisolierte Lager
3. gleiche Wellen- und Gehäuseabmessungen wie Standardlager
4. hohe mechanische und thermische Beständigkeit der Beschichtungen

## Handhabung

Die Keramiksicht ist sehr hart (> 2.000 HV) aber schlagempfindlich. Daher sind die Lager bei Transport, Lagerung und Montage vor Schlägen und Stößen zu schützen. Schlagwerkzeuge sind für die Montage ungeeignet. Als günstig haben sich Montagefasern (15°) und Montage mit hydraulischen oder mechanischen Pressen erwiesen. Ein Erwärmen des Gehäuses erleichtert das Einpressen.

## Anwendungen

- Elektromotoren
- Generatoren
- Bahnlager
- elektrische Fahrmotoren

## Alternativen

Für kleinere Rillenkugellager bis ca. 50 mm Bohrung sind Hybridlager wirtschaftlich sinnvoller. Hierbei erfolgt die Isolierung durch Kugeln aus Siliziumnitrid (Keramik). Die Innen- und Aussenringe sind aus Stahl. Diese Lager haben neben der Stromisolierung weitere Vorteile hinsichtlich Reibung, Temperatur und Drehzahl.

Hauptabmessungen in mm			Tragzahlen in kN		Bezugsdrehzahlen in min <sup>-1</sup>		Bezeichnung	Gewicht in kg
d	D	B	dyn.	stat.	Fett	Öl		
50	90	20	36,5	24,0	7500	9000	6210 M.C3.CI 30	0,570
50	110	27	62,0	38,0	6000	7000	6310 M.C3.CI 30	1,310
55	100	21	43,0	29,0	6700	8000	6211 M.C3.CI 30	0,740
55	120	29	76,5	47,5	5300	6300	6311 M.C3.CI 30	1,660
60	110	22	52,0	36,0	6000	7000	6212 M.C3.CI 30	0,860
60	130	31	81,5	52,0	5000	6000	6312 M.C3.CI 30	2,090
65	120	23	60,0	41,5	5300	6300	6213 M.C3.CI 30	1,180
65	140	33	93,0	60,0	4500	5300	6313 M.C3.CI 30	2,580
70	125	24	62,0	44,0	5000	6000	6214 M.C3.CI 30	1,300
70	150	35	104,0	68,0	4300	5000	6314 M.C3.CI 30	3,130
75	130	25	65,5	48,0	4800	5600	6215 M.C3.CI 30	1,450
75	160	37	114,0	76,5	4000	4800	6315 M.C3.CI 30	3,230
80	140	26	72,0	53,0	4500	5300	6216 M.C3.CI 30	1,690
80	170	39	122,0	86,5	3800	4500	6316 M.C3.CI 30	3,820
85	150	28	83,0	64,0	4300	5000	6217 M.C3.CI 30	2,140
85	180	41	125,0	88,0	3400	4000	6317 M.C3.CI 30	4,330
90	160	30	96,5	72,0	3800	4500	6218 M.C3.CI 30	2,620
90	190	43	134,0	102,0	3400	4000	6318 M.C3.CI 30	5,530
100	180	34	22,0	93,0	3400	4000	6220 M.C3.CI 30	3,800
100	215	47	163,0	134,0	3000	3600	6320 M.C3.CI 30	7,780
110	200	38	143,0	116,0	3000	3600	6222 M.C3.CI 30	5,320
110	240	50	190,0	166,0	2600	3200	6322 M.C3.CI 30	10,500
120	215	40	146,0	122,0	2800	3400	6224 M.C3.CI 30	6,330
130	230	40	166,0	146,0	2600	3200	6226 M.C3.CI 30	7,280
50	90	20	64,0	68,0	6700	8000	NU 210 E.M1.CI30	0,534
60	110	22	95,0	104,0	5300	6300	NU 212 E.M1.CI30	0,902
70	125	24	120,0	137,0	4500	5300	NU 214 E.M1.CI30	1,280
70	150	35	204,0	220,0	3800	4500	NU 314 E.M1.CI30	3,090
75	130	25	132,0	156,0	4500	5300	NU 215 E.M1.CI30	1,400
75	160	37	240,0	265,0	3400	4000	NU 315 E.M1.CI30	3,650
80	140	26	140,0	170,0	4000	4800	NU 216 E.M1.CI30	1,710
85	150	28	163,0	193,0	3800	4500	NU 217 E.M1.CI30	2,140
90	160	30	183,0	216,0	3600	4300	NU 218 E.M1.CI30	2,580

Weitere Lageraufbauformen und Ausführungen auf Anfrage!

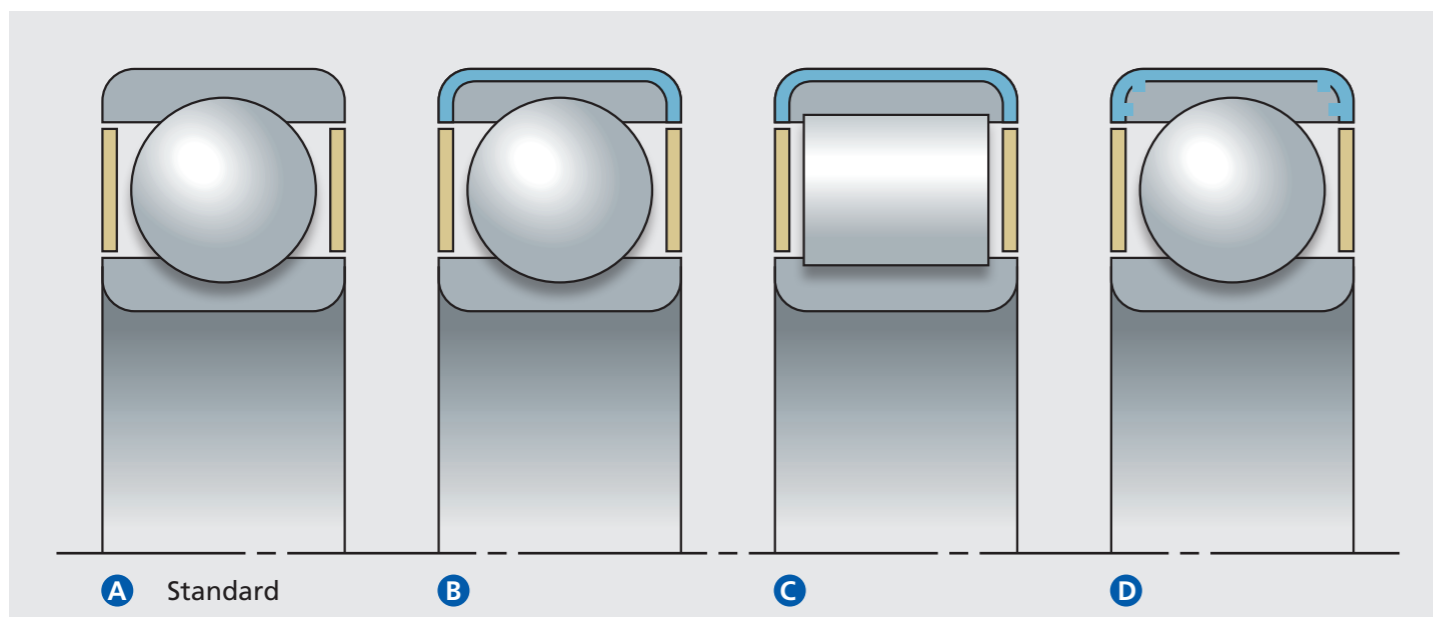
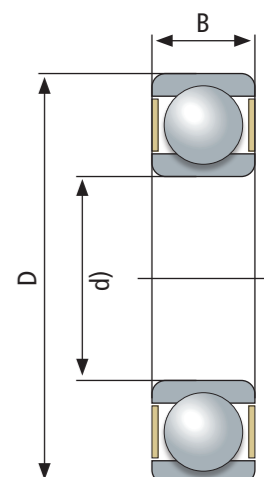
## Nachsetzzeichen:

.CI 30	Keramikbeschichtung	bis 500 V
.CI 31	Keramikbeschichtung	bis 1000 V
.PPS	Kunststoffbeschichtung	bis 500 V

## Umschlüsselung Stromisolierter Lager

Keramikbeschichtung (Europa)	SKF	SKF (Bahn)	FAG	WLT	NTN
bis 500 V	VL 024	VA 309	J20A	.CI 30	
1000 V	VL 0241	VA 3091		.CI 31	
PPS-Beschichtung				.PPS	7MP-

Keramikbeschichtung: Aluminiumoxid (Schlagempfindlich)  
 PPS-Beschichtung: Glasfaserverstärkter PPS (Schlagzäh)



## Task

Damage to roller bearings caused by electric current is phenomenon that has been known for a long time. The causes of this are attributable to, for example, production-related magnetic unbalances or welding on electric motors in the repair area. The building up potential difference between rotor and stator discharges through the roller bearings. Thermal reactions (arc welding effect) inside the bearing will occur on the raceways and rolling elements (melting craters, ripple formation, micro-pittings, etc.). Increased bearing noises will result from surface damage. Increasing use of electronic motor controls and associated increasing electric power densities at the same time move electric damage back stronger into the fore. Insulations of the bearing points need too much effort and are expensive to manufacture. Often the problem becomes apparent only later on thus rendering design modifications difficult to make.

## The solution

Replacing conventional bearings with identical current-insulated bearings when required has paid off. For these purposes, however, it normally would be enough to replace one bearing point only.

## Properties

As shown in Figures b), c) and d), the outer races would normally be coated on the shells and faces. The insulation can either be supplied as ceramic oxide (Figure b) and c)) or as glass fibre reinforced PPS plastic (Figure d)).

Depending on application, both techniques have their specific advantages. This ensures protection from breakdown voltages of up to 500 volt or 1,000 volt depending on coating thickness. The bearings have the following advantages:

1. Outer diameters to DIN 616 (ISO 15)
2. Interchangeability with non-insulated bearings
3. Same shaft and housing dimensions like standard bearings
4. high mechanical and thermal resistance of the coatings

## Handling

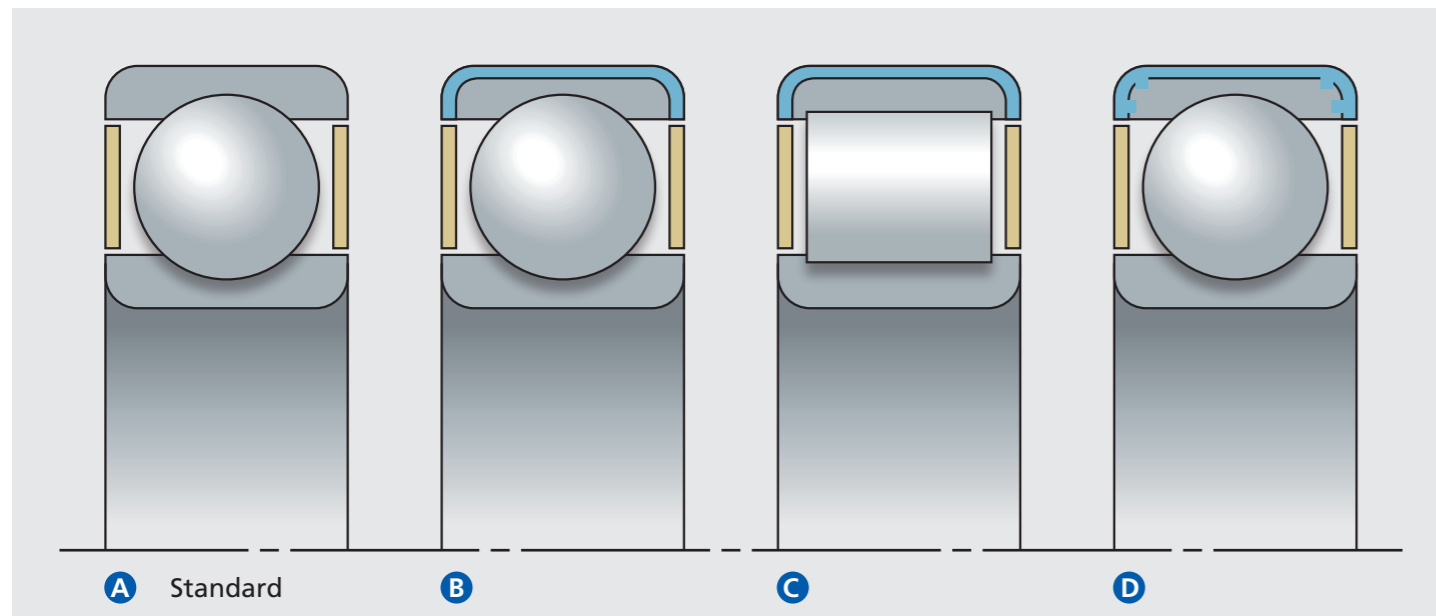
Ceramic coating is very hard (> 2,000 HV) but impact sensitive. The bearings are therefore to be protected from knocks and impacts in transport, storage and installation. Striking tools are inappropriate for installation. Installation fibres (15°) and installation using hydraulic or mechanic presses have proved to be advantageous. Heating the housing facilitates the press-in operation.

## Applications

- Electric motors
- Generators
- Railway bearings
- Electric traction motors

## Alternatives

Hybrid bearings make more economic sense for smaller deep groove ball bearings of up to approx. 50 mm bore. In such cases, insulation is realised by balls of silicon nitride (ceramic). The inner and outer races are made of steel. Besides current insulation, these bearings have additional advantages with regard to friction, temperature and speed.



Main dimensions in mm			Load ratings in kN		Reference speeds in rpm		Designation	Weight in kg
d	D	B	dyn.	stat.	Grease	Oil		
50	90	20	36,5	24,0	7500	9000	6210 M.C3.CI 30	0,570
50	110	27	62,0	38,0	6000	7000	6310 M.C3.CI 30	1,310
55	100	21	43,0	29,0	6700	8000	6211 M.C3.CI 30	0,740
55	120	29	76,5	47,5	5300	6300	6311 M.C3.CI 30	1,660
60	110	22	52,0	36,0	6000	7000	6212 M.C3.CI 30	0,860
60	130	31	81,5	52,0	5000	6000	6312 M.C3.CI 30	2,090
65	120	23	60,0	41,5	5300	6300	6213 M.C3.CI 30	1,180
65	140	33	93,0	60,0	4500	5300	6313 M.C3.CI 30	2,580
70	125	24	62,0	44,0	5000	6000	6214 M.C3.CI 30	1,300
70	150	35	104,0	68,0	4300	5000	6314 M.C3.CI 30	3,130
75	130	25	65,5	48,0	4800	5600	6215 M.C3.CI 30	1,450
75	160	37	114,0	76,5	4000	4800	6315 M.C3.CI 30	3,230
80	140	26	72,0	53,0	4500	5300	6216 M.C3.CI 30	1,690
80	170	39	122,0	86,5	3800	4500	6316 M.C3.CI 30	3,820
85	150	28	83,0	64,0	4300	5000	6217 M.C3.CI 30	2,140
85	180	41	125,0	88,0	3400	4000	6317 M.C3.CI 30	4,330
90	160	30	96,5	72,0	3800	4500	6218 M.C3.CI 30	2,620
90	190	43	134,0	102,0	3400	4000	6318 M.C3.CI 30	5,530
100	180	34	22,0	93,0	3400	4000	6220 M.C3.CI 30	3,800
100	215	47	163,0	134,0	3000	3600	6320 M.C3.CI 30	7,780
110	200	38	143,0	116,0	3000	3600	6222 M.C3.CI 30	5,320
110	240	50	190,0	166,0	2600	3200	6322 M.C3.CI 30	10,500
120	215	40	146,0	122,0	2800	3400	6224 M.C3.CI 30	6,330
130	230	40	166,0	146,0	2600	3200	6226 M.C3.CI 30	7,280
50	90	20	64,0	68,0	6700	8000	NU 210 E.M1.CI30	0,534
60	110	22	95,0	104,0	5300	6300	NU 212 E.M1.CI30	0,902
70	125	24	120,0	137,0	4500	5300	NU 214 E.M1.CI30	1,280
70	150	35	204,0	220,0	3800	4500	NU 314 E.M1.CI30	3,090
75	130	25	132,0	156,0	4500	5300	NU 215 E.M1.CI30	1,400
75	160	37	240,0	265,0	3400	4000	NU 315 E.M1.CI30	3,650
80	140	26	140,0	170,0	4000	4800	NU 216 E.M1.CI30	1,710
85	150	28	163,0	193,0	3800	4500	NU 217 E.M1.CI30	2,140
90	160	30	183,0	216,0	3600	4300	NU 218 E.M1.CI30	2,580

Further bearing design forms and types on request!

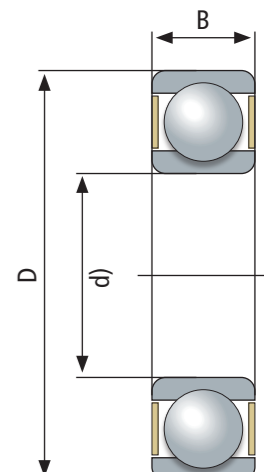
## Suffixes

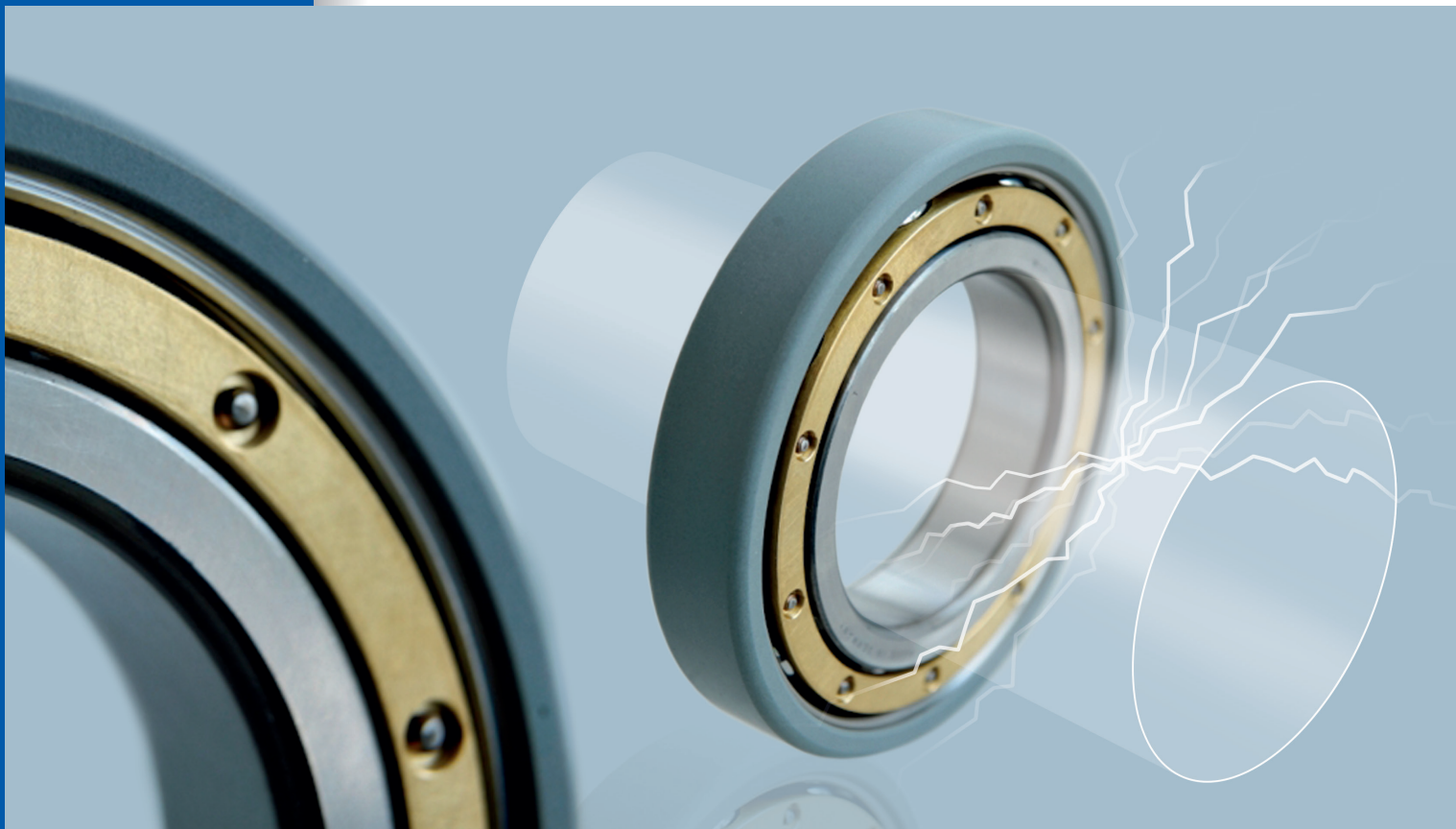
.CI 30	Ceramic coating	up to 500 V
.CI 31	Ceramic coating	up to 1000 V
.PPS	Plastic coating	up to 500 V

## Current-insulated bearings transcoding

Ceramic coating (Europe)	SKF	SKF (railway)	FAG	WLT	NTN
up to 500 V	VL 024	VA 309	J20A	.CI 30	
1000 V	VL 0241	VA 3091		.CI 31	
PPS coating				.PPS	7MP-

Ceramic coating	Aluminium oxide	(Impact sensitive)
PPS coating	Glass fibre reinforced PPS	(Impact resistant)





**NBR Gehäuse- und Wälzlager GmbH**

Geister Landweg 15  
D-48153 Münster  
Germany

Phone +49 (0) 2 51/987 22 222

Fax +49 (0) 2 51/987 22 215

E-Mail [info@nbr.eu](mailto:info@nbr.eu)

[www.nbr.eu](http://www.nbr.eu)

Katalogausgabe / Catalogue edition 08/2015