

TURM HDCVI Professional 2 MP PTZ Kamera mit 100m Starlight Nachtsicht und 25x Zoom



Highlights:

- 2 Megapixel STARVIS™ Bildsensor
- 0.005LUX / F1.6
- Starlight Lichtempfindlichkeit
- 100m Starlight Nachtsicht
- PTZ Kamera 360° schwenkbar und 90° neigbar
- 25 -fach optischer Zoom
- Max. 240°/s Geschwindigkeit
- Witterungsfest IP66, IK10



TURM HDCVI Professional Serie

Die HDCVI Professional Serie umfasst hochwertige HDCVI-Kameras mit Full HD-Auflösung, WDR Gegenlichtfilter, hoher Lichtempfindlichkeit und Audio.

HDPTZ25

Unsere HDCVI 2 Megapixel Full HD HDPTZ25 ist eine PTZ-steuerbare Kamera für Objekte jeglicher Art. Ob im Außen- oder Innenbereich – die HDPTZ25 ist ein Preis-Leistungs-Hit mit sehr starker technischer Ausstattung. Die hochauflösende und besonders schnelle PTZ-Kamera mit einer Geschwindigkeit von 240° pro Sekunde erweitert optimal jegliches Überwachungsprojekt.

Die Kamera eignet sich zur Überwachung von großräumigen Flächen wie Flughäfen, Einkaufszentren oder Lagerhallen usw. und ist aufgrund der kompakten Bauweise ebenfalls für Innenräume sehr gut geeignet. Die Steuerung der PTZ-Kamera kann multifunktional erfolgen: direkt über ein optional erhältliches Steuergerät (Joystick), über einen NVR oder PC-Software sowie über vorprogrammierte Touren und abgespeicherte Positionierungen.

2 Megapixel Full HD 1080p Auflösung

Mit einem 1/2.8" 2 Megapixel STARVIS™ CMOS Bildsensor erhalten Sie eine hohe Auflösung von bis zu 1920x1080p. Das resultierende kristallklare Bild und das gigantische Farbspektrum erleichtern das Identifizieren von kleinsten Details in weiten Entfernungen von bis zu 1,6 km und 360° Umgebung.

4.8 mm-120 mm Motorzoom Objektiv

Das verbaute Objektiv lässt sich zwischen 4.8 mm und 120 mm bewegen und ergibt somit einen Blickwinkel zwischen 2.6° und 62.8° Grad. Der Autofokus garantiert immer ein scharfgestelltes Bild, auch bei schneller Änderung der Positionierung. Insgesamt kann bis zu 25-fach „gezoomt“ (optisch) werden – perfekte Eigenschaften für Objekte mit großen Entfernungen. Außerdem kann ein 16x Digital Zoom betrieben werden.

Geschwindigkeit: 240° pro Sekunde

Die HDCVI Kamera kann um 360° schwenken und sich zwischen -15° bis 90° neigen. Des Weiteren verfügt die Kamera über eine Auto-Flip-Funktion von bis zu 180°. Dadurch ist die HDPTZ25 flexibel einsetzbar und kann ein wesentlich höheres Überwachungsgebiet alleine abdecken, was sich z.B. bei der Verfolgung von Personen bemerkbar macht. Selbst bei sich schnell bewegenden Zielen kann unsere HDPTZ25 mithalten. So kann die Kamera 240°/s beim Schwenken zurücklegen und bis zu 200°/s beim Neigen! Eine konkurrenzlos hohe Geschwindigkeit zum fairen Preis, welche perfekt für anspruchsvolle Gebiete geeignet ist. Außerdem ist die Kamera mit folgenden PTZ Modifikationen für die Programmierung der perfekten Überwachung und Patrouille ausgestattet: 5 Pattern, 8 Tour, Auto PAN, Auto Scan.

Gegenlichtfilter mit WDR Technik

Die präzise und schnelle Anpassung an progressive Lichtverhältnisse wird durch die direkt über den Bildsensor dirigierte Technik möglich. Nachdem die Überwachungskamera mehrere Bilder pro Sekunde gemacht hat, kann die WDR Technologie über- und unterbelichtete Aufnahmen zusammensetzen und Details in dunklen und schlecht beleuchteten Bereichen hervorheben, ohne dass es zu Verlusten in helleren Bildbereichen kommt.

Zusätzliche Funktionen und OSD Menü

Hierzu zählen: Backlight Compensation, White Balance, Gain Control, Noise Reduction, OSD Menü für direkte Kameraeinstellungen.

Schutz

Die hervorragende Zuverlässigkeit der Kamera ist aufgrund ihres robusten Designs einmalig. Die Kamera ist mit der IP66-Schutzklasse gegen Wasser und Staub geschützt und sowohl für die Verwendung im Inneren als auch im Freien geeignet.

Technische Informationen

KAMERA

Bildsensor	1/2.8" 2 Megapixel STARVIS™ CMOS
Auflösung	1920(H) x 1080(V)
Scanning System	Progressiv
Electr. Verschlussgeschwindigkeit	1/1s ~1/30,000s
Min. Beleuchtungsstärke	Color: 0.005Lux@F1.6; 0Lux@F1.6 (IR on)
Signal-Rausch-Verhältnis	Mehr als 55dB

KAMERA EIGENSCHAFTEN

Nachtsicht	100m
Tag/Nacht	Auto(ICR)/Color/B/W
Gegenlichtkompensation	WDR (120dB)
BLC Modus	BLC / HLC / WDR
Weißabgleich	Auto, ATW, Indoor, Outdoor, Manuell
Verstärkungsregelung	Auto/Manuell
Rauschunterdrückung	2D/3D
Privatzonenmaskierung	Bis zu 4 Bereiche
Optischer Zoom	25x

OBJEKTIV

Brennweite	4.8mm - 120mm Motorzoom
Maximale Blende	F1.6 - F4.4
Fokussteuerung	Auto/Manuell
Blickwinkel	H: 2.6° - 62.8°
Fokussierungs-Entfernung	100mm - 1000mm

PTZ

Schwenk/Neigungsbereich	Schwenken: 0° - 360° endlos; Neigen: -2° - 90°
Manuelle Geschwindigkeit	Schwenken: 0.1° - 200°/s; Neigen: 0.1° - 120°/s
Preset Speed	Schwenken: 240°/s; Neigen: 200°/s
Preset	300
PTZ Modus	5 Bewegungsmuster, 8 Touren, Auto Scan, Auto Schwenken
Geschwindigkeits Setup	Personen orientierte Brennweite / Geschwindigkeitsanpassung
Power up Action	Automatische Wiederherstellung zur vorherigen PTZ und Objektiv Einstellung nach Stromausfall
Leerlauf	Aktivierung Voreinstellung/Schwenken/Scan/Tour/Pattern wenn es keine festeingestellten Befehle gibt

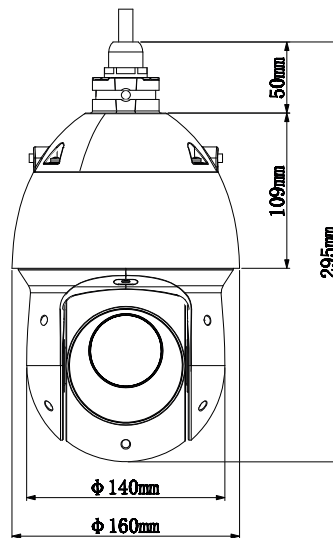
VIDEO

Auflösung	2MP(1920x1080)/ 1MP(1280x720)
Bildrate	25fps@1080P, 25/50fps@720P
Alarm	2/1 Kanal In/Out

ALLGEMEIN

Netzteil	DC12V/3A
Energieverbrauch	13W,20W (IR on)
Betriebstemperatur	-40°C~+70°C, weniger als 90% RH (kein Beschlagen)
Schutzart	IP66
Abmessungen	Ø 160mm x 295mm
Gewicht	3Kg

Abmessungen



Zubehör (optional)

