

TURM WLAN 4 MP PTZ Kamera mit 4x Zoom, Starlight und Nachtsicht



Highlights:

- 1/2.8" 4 Megapixel STARVIS CMOS Bildsensor
- Starlight Lichtempfindlichkeit
- PTZ Kamera 355° schwenkbar und 90° neigbar
- 2.8 mm - 12 mm Motorzoom Objektiv
- 4 -fach optischer Zoom, 15 m Nachtsicht
- Max 80°/s Geschwindigkeit
- WLAN
- Intelligentes Videosystem
- Witterungsfest IP66
- PoE



TURM Professional Serie

Die Professional Serie zeichnet sich durch hochqualitative Produkte für viele Bereiche aus. Es besteht eine reiche Auswahl an 4 Megapixel IP-Kameras mit umfangreichen Funktionen sowie an leistungsstarken H.265 NVR-Rekordern mit 320 Mbps, wahlweise mit 8 oder 16 Anschlüssen und wahlweise mit PoE.

IP-D542-PT4SAW

Unsere 4 Megapixel Full HD IP-D542-PT4SAW ist eine sehr kompakte, steuerbare Dome IP WLAN Kamera für Objekte jeglicher Art. Ob im Außen- oder Innenbereich – die IP-D542-PT4SAW ist eine IP Kamera mit sehr starker technischer Ausstattung. Die hochauflösende PTZ-Kamera (80° pro Sekunde) kann in neue und, zwecks Ausweitung, bereits vorhandene Projekte integriert werden.

Die Kamera ist aufgrund ihrer kompakten Bauweise für Innenräume sehr gut geeignet. Die Steuerung der PTZ-Kamera kann multifunktional erfolgen: direkt über ein optional erhältliches Steuergerät (Joystick), über einen NVR oder PC-Software sowie über vorprogrammierte Touren und abgespeicherte Positionierungen

2.8 mm-12 mm Motorzoom Objektiv

Mit einem 1/2.8" 4 Megapixel STARVIS CMOS Bildsensor erhalten Sie eine hohe Auflösung von bis zu 2560 x 1440p. Das hochauflösende Bild erleichtert das Identifizieren von kleinen Details in weiten Entfernungen und 360° Umgebung. Insgesamt kann bis zu 4-fach „gezoomt“ (optisch) werden.

Smartphone, Tablet und PC-Überwachung

Ein weiterer Vorteil der IP Kamera ist, dass Sie auch ohne Netzwerk-Rekorder über die iDMSS/gDMSS (iOS/Android) App bequem und schnell einen Blick auf Ihr Objekt werfen können. Eine Bewegungserkennung ist ebenfalls ohne NVR möglich. Auf das Menü der Kamera kann über den Browser zugegriffen werden.

Intelligente Videoüberwachung mit Auto Tracking

Durch ein integriertes intelligentes Videoanalysesystem für eine verbesserte Videoüberwachung verfügt die PTZ-Kamera über die Möglichkeit, sich bewegende Objekte zu erkennen und zu analysieren. Die Kamera hat intelligente Funktionen zur Erkennung von verlassenen und verschwundenen Objekten. Die intelligente Videoanalyse kann die Überschreitung einer vorgegebenen Linie erkennen und dadurch eine Personenzählung ermöglichen.

WDR Gegenlichtfilter

Die präzise und schnelle Anpassung an progressive Lichtverhältnisse wird durch die direkt über den Bildsensor dirigierte Technik möglich. Nachdem die Überwachungskamera mehrere Bilder pro Sekunde gemacht hat, kann die WDR Technologie über- und unterbelichtete Aufnahmen zusammensetzen und Details in dunklen und schlecht beleuchteten Bereichen hervorheben, ohne dass es zu Verlusten in helleren Bildbereichen kommt.

Technische Informationen

KAMERA

Bildsensor	1/2.8" 4 Megapixel STARVIS CMOS
Auflösung	2560 (H) × 1440 (V)
Scanning System	Progressiv
Electr. Verschlussgeschwindigkeit	1/1s ~1/30,000s
Min. Beleuchtungsstärke	Color: 0.005 Lux/F1.8, B/W: 0.0005Lux/F1.8
Signal-Rausch-Verhältnis	Mehr als 50dB

KAMERA EIGENSCHAFTEN

Nachtsicht	15m
Tag/Nacht	Auto(ICR)/Color/B/W
Gegenlichtkompensation	WDR (120dB)
BLC Modus	BLC / HLC / WDR (120dB)
Weißabgleich	Auto, ATW, Indoor, Outdoor, Manuell
Verstärkungsregelung	Auto/Manuell
Rauschunterdrückung	2D/3D
Bewegungserkennung	Unterstützt
Optischer Zoom	4x
Eingebautes Mikrofon	nicht vorhanden

OBJEKTIV

Brennweite	2.8mm - 12mm Motorzoom
Max. Blende	F1.8
Fokussteuerung	Auto/Manuell
Blickwinkel	H: 31.6° - 96.9°
Fokussierungs-Entfernung	200mm - 500mm

PTZ

Schwenk/Neigungsbereich	Schwenken: 0° - 355°; Neigen: 5° - 90°
Manuelle Geschwindigkeit	Schwenken: 0.1° - 70°/s; Neigen: 0.1° - 30°/s
Preset Speed	Schwenken: 80°/s; Neigen: 40°/s
Preset	300
PTZ Modus	8 Touren
Geschwindigkeits Setup	Personen orientierte Brennweite / Geschwindigkeitsanpassung
Power up Action	Automatische Wiederherstellung zur vorherigen PTZ und Objektiv Einstellung nach Stromausfall
Leerlauf	Aktivierung Voreinstellung/Schwenken/Scan/Tour/Pattern wenn es keine festeingestellten Befehle gibt

VIDEO

Kompression	H.265
Auflösung	4M (2560 x 1440); 3M (2048 x 1536); 1080P (1920 x 1080); 1.3M (1280 x 960); 720P (1280 x 720); D1 (704 x 576/704 x 480); CIF (352 x 288/352 x 240)
Bit Rate	H.264 / H.265: 3 kbps – 20480 kbps

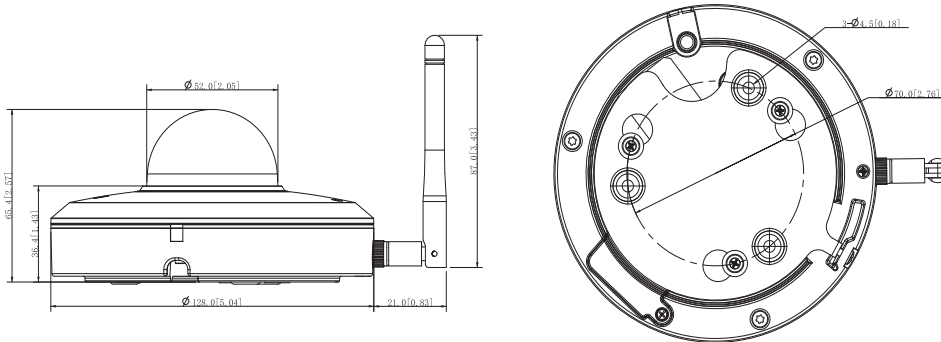
NETZWERK

Netzwerkanschluss	RJ-45 (10Base-T/100Base-TX)
Protokoll	IPv4; IPv6; HTTP; HTTPS; 802.1x; Qos; FTP; SMTP; UPnP; SNMPv1/v2c/v3(MIB-2); DNS; DDNS; NTP; RTSP; RTP; TCP; UDP; IGMP; ICMP; DHCP; PPPoE; ARP; RTCP
Kompatibilität	ONVIF, CGI
Max. Benutzer Zugang	20 Benutzer
Smartphone	IOS, Android
Speicherkarten Steckplatz	Micro SD, Max 256GB
Alarm	nicht vorhanden

ALLGEMEIN

Netzteil	DC 12V/1.5A
Energieverbrauch	3W, 8.5W (IR on)
Betriebstemperatur	-30°C~+60°C, weniger als 95% RH (kein Beschlagen)
Schutzart	IP66 & IK08
Abmessungen	Ø 128mm × 65.4mm
Gewicht	0.49 Kg
Zertifikate	CE: EN55032/EN55024/EN50130-4, FCC: Part15 subpartB, ANSI C63.4-2014

Abmessungen



Zubehör (optional)

